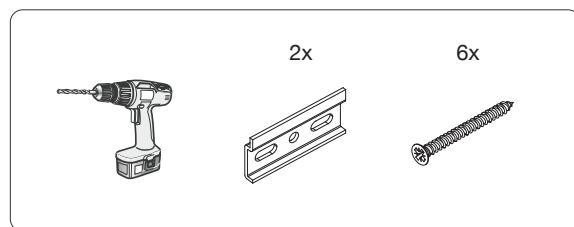
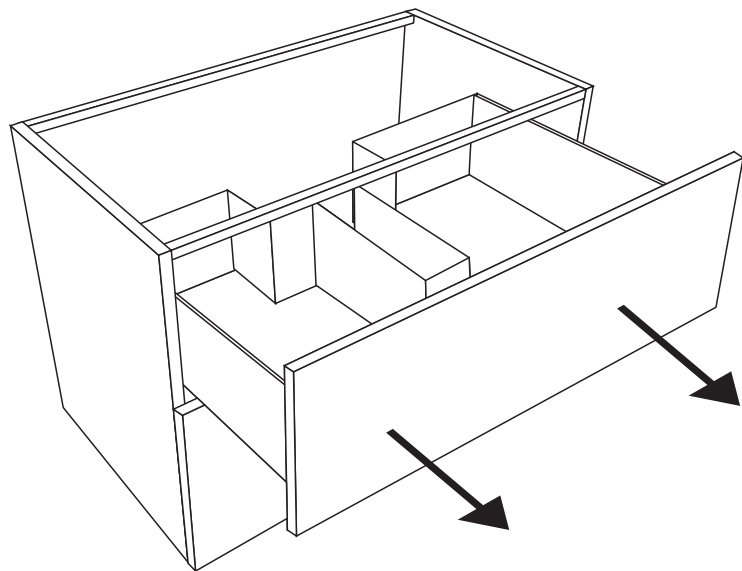


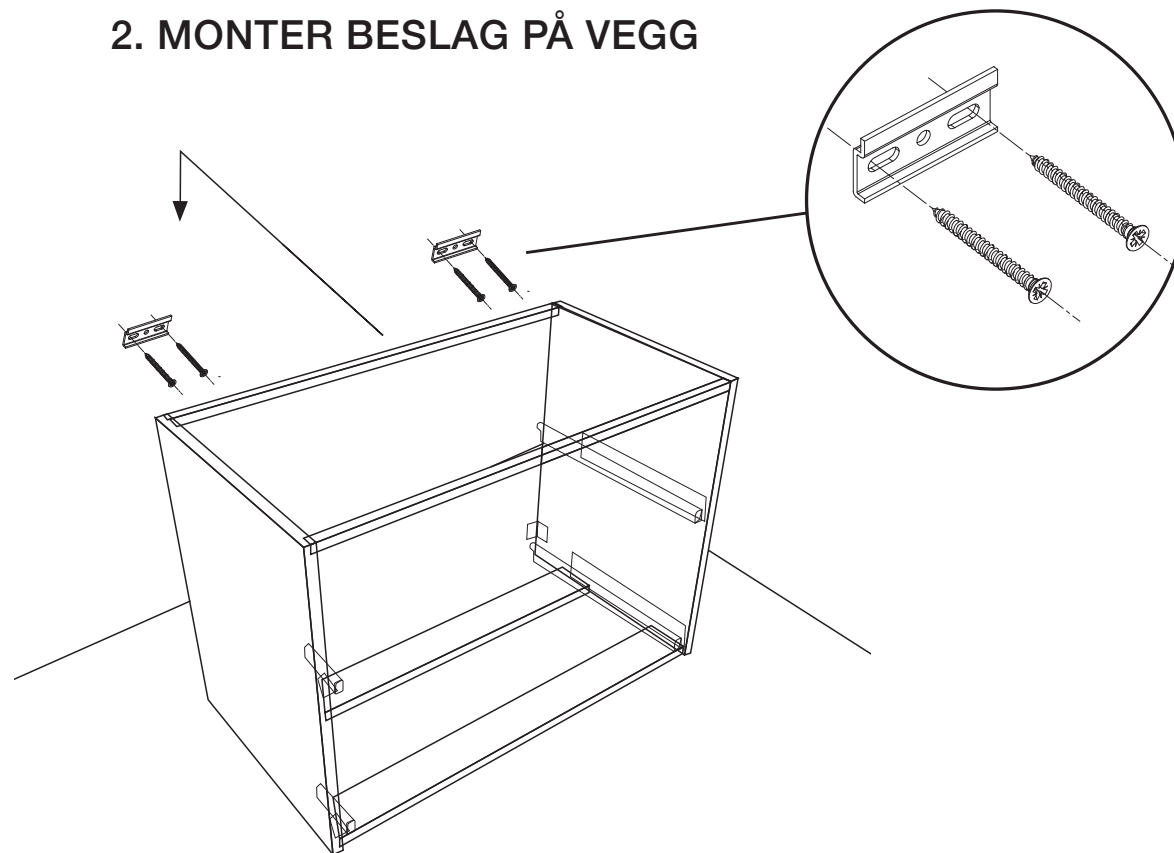
# MONTERING AV UNDERSKAP PÅ VEGG MED OPPHENGSBESLAG FOR VÅRE SKUFFEMODELLER



## 1. TA UT SKUFFENE



## 2. MONTER BESLAG PÅ VEGG



### 1. AVSTAND MELLOM BESLAG FRÅ YTTERKANT TIL YTTERKANT:

*NB! HILDE BLIR LEVERT MED ETT LANGT BESLAG*

UNDERSKAP 60 CM = 56, 5 CM

UNDERSKAP 80 CM = 76, 5 CM

UNDERSKAP 100 CM = 96, 5 CM

UNDERSKAP 120 CM / 120 CM DOBBEL = 116, 5 CM

### 2. AVSTAND FRÅ GOLV TIL SKRUEHOL BESLAG:

EMMA / INGRID / MARI / TRIO MED SAGA PORSELENSERVANT = 70, 5 CM

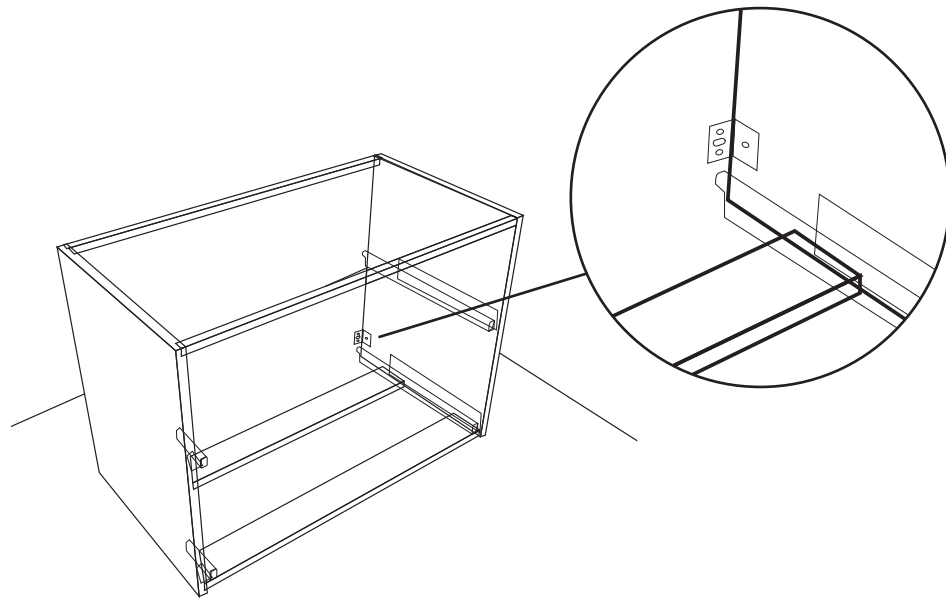
EMMA / INGRID / MARI / TRIO MED FREYA PORSELENSERVANT: 77, 5 CM

EMMA / INGRID / MARI / TRIO MED HEINE PORSELENSERVANT: 75, 5 CM

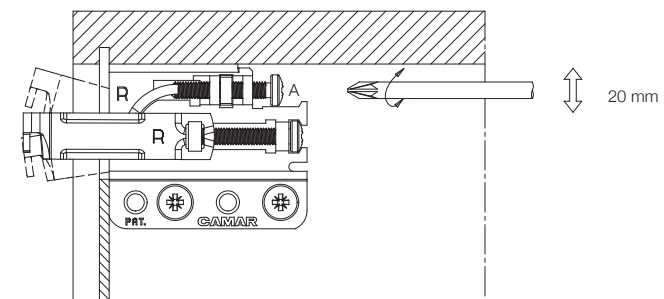
HANNA / HILDE MED ODIN EVERMITESERVANT = 77,5 CM

HANNA / HILDE MED FRIGG PORSELENSERVANT = 77 CM

### 3. SKAPET MÅ OGSÅ FESTAST I VINKLAR NEDE PÅ SKROG.



VED Å STRAMME SKRUE A JUSTERER DU SKAPET OPP ELLER NED



VED Å STRAMME SKRUE B JUSTERER DU AVSTAND TIL VEGG

