

# MONTERING AV SPEILSKAP PÅ VEGG

ALLE MÅL ER VEILEDANDE

  
**LINNBAD**<sup>®</sup>  
www.linnbad.no

## 1) VEDLAGTE BESLAG SKRUAST I VEGG

AVSTAND MELLOM BESLAG YTTERKANT-YTTERKANT:

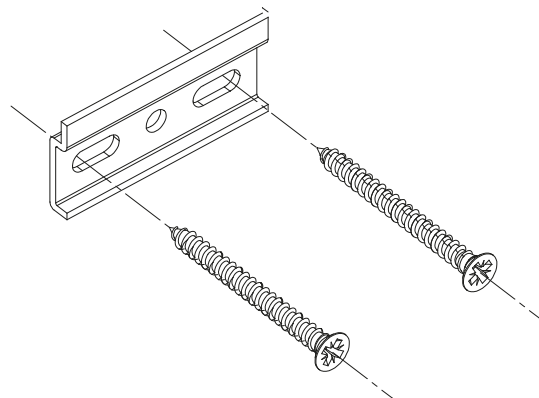
SPEILSKAP 60CM = 56CM

SPEILSKAP 80CM = 76CM

SPEILSKAP 90CM = 86CM

SPEILSKAP 100CM = 96CM

SPEILSKAP 120CM = 116CM



## 2) SKAPET HENGES OPP ETTER BESLAG SOM SITTER INNI SKAPET

AVSTAND FRÅ GOLV TIL SKRUEHOL I BESLAG

EMMA / INGRID / MARI / TRIO MED SAGA PORSELENSERVANT = 189 CM

EMMA / INGRID / MARI / TRIO MED FREYA PORSELENSERVANT = 194,6 CM

EMMA / INGRID / MARI / TRIO MED HEINE PORSELENSERVANT = 192,6 CM

HANNA MED ODIN EVERMITE / FRIGG PORSELENSERVANT = 192 CM

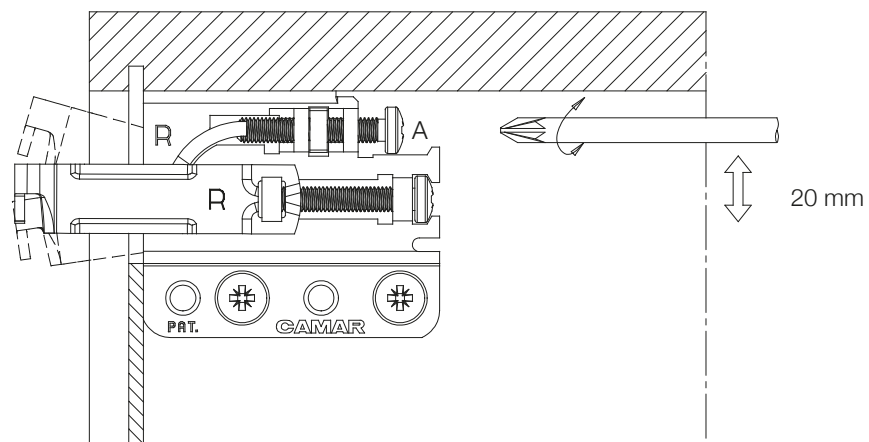
HILDE MED ODIN EVERMITE / FRIGG PORSELENSERVANT = 194 CM

## 3) SKAPET MÅ ÒG FESTAST I VINKLAR NEDE PÅ SKAPET

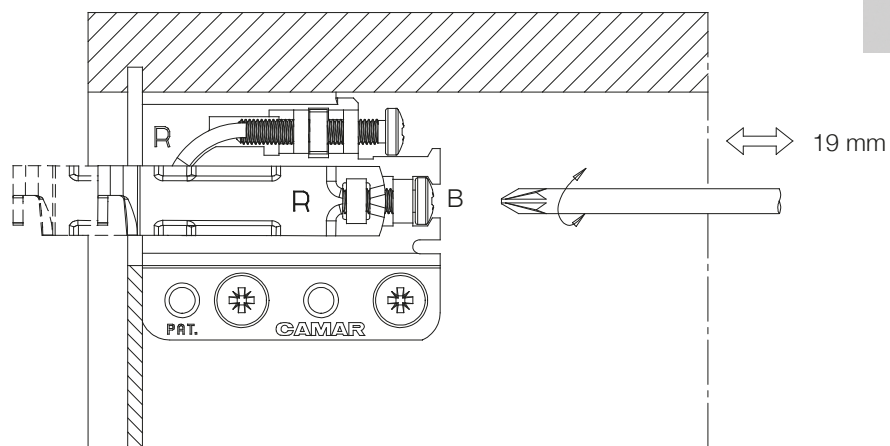
**NB!**

BAKVEGG PÅ SKAP ER SPEILFOLIE SOM KAN GJENNOMBORES

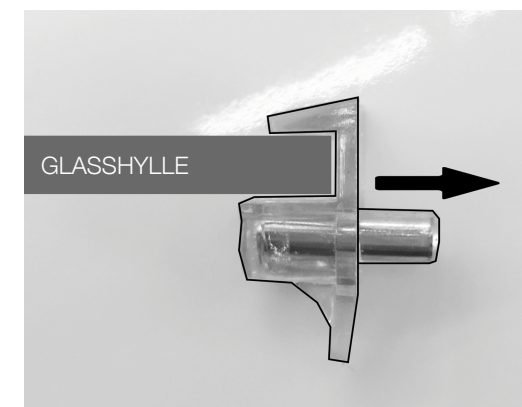
VED Å STRAMME SKRUE A JUSTERER DU SKAPET OPP ELLER NED



VED Å STRAMME SKRUE B JUSTERER DU AVSTAND TIL VEGG

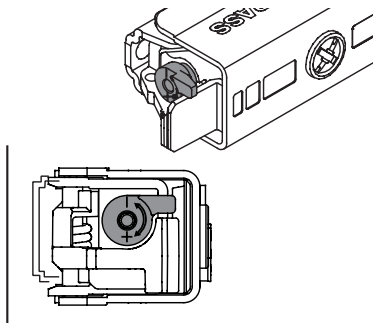
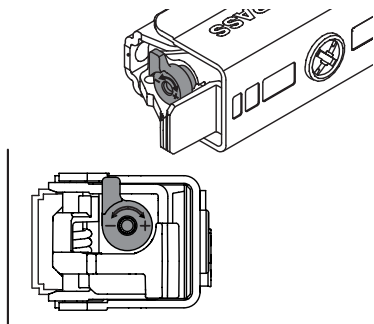
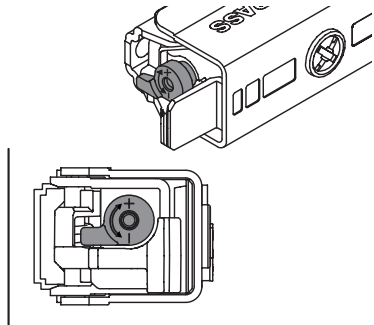


GLASHYLLER I SKAPET MONTERAST SLIK:

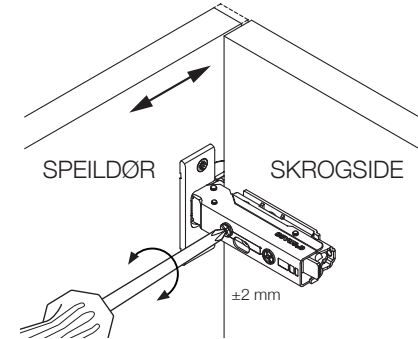


# MONTERING AV SPEILSKAP PÅ VEGG

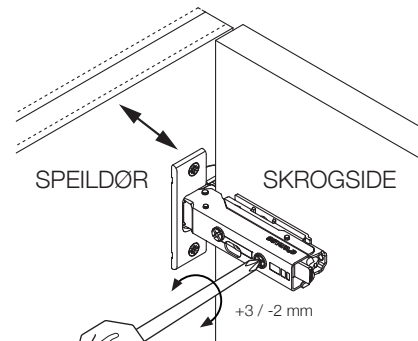
VRI TAPP PÅ HENGSEL MOT HØYRE  
FOR Å JUSTERE STYRKE PÅ DEMPING



JUSTERING AV SPEILDØR SIDEVEIS



JUSTERING AV SPEILDØR INN/UT



JUSTERING AV SPEILDØR OPP/NED

