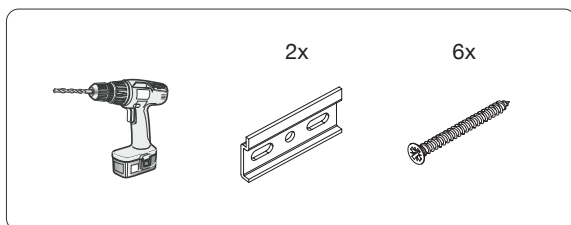
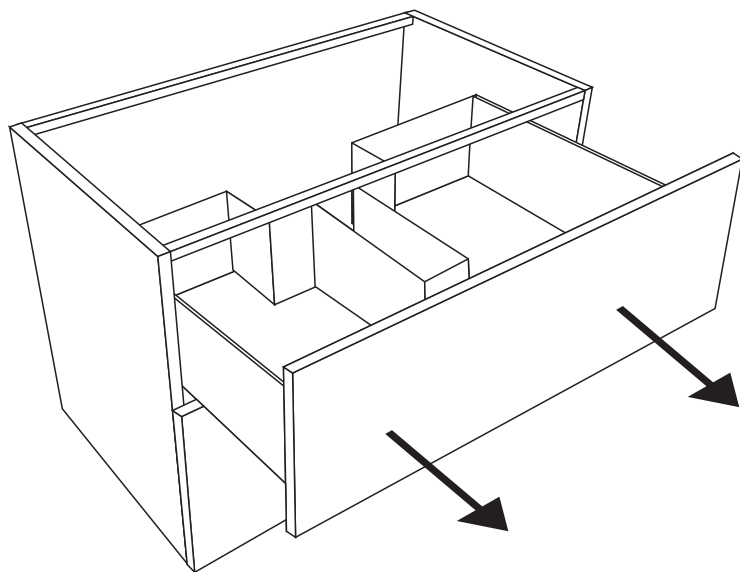


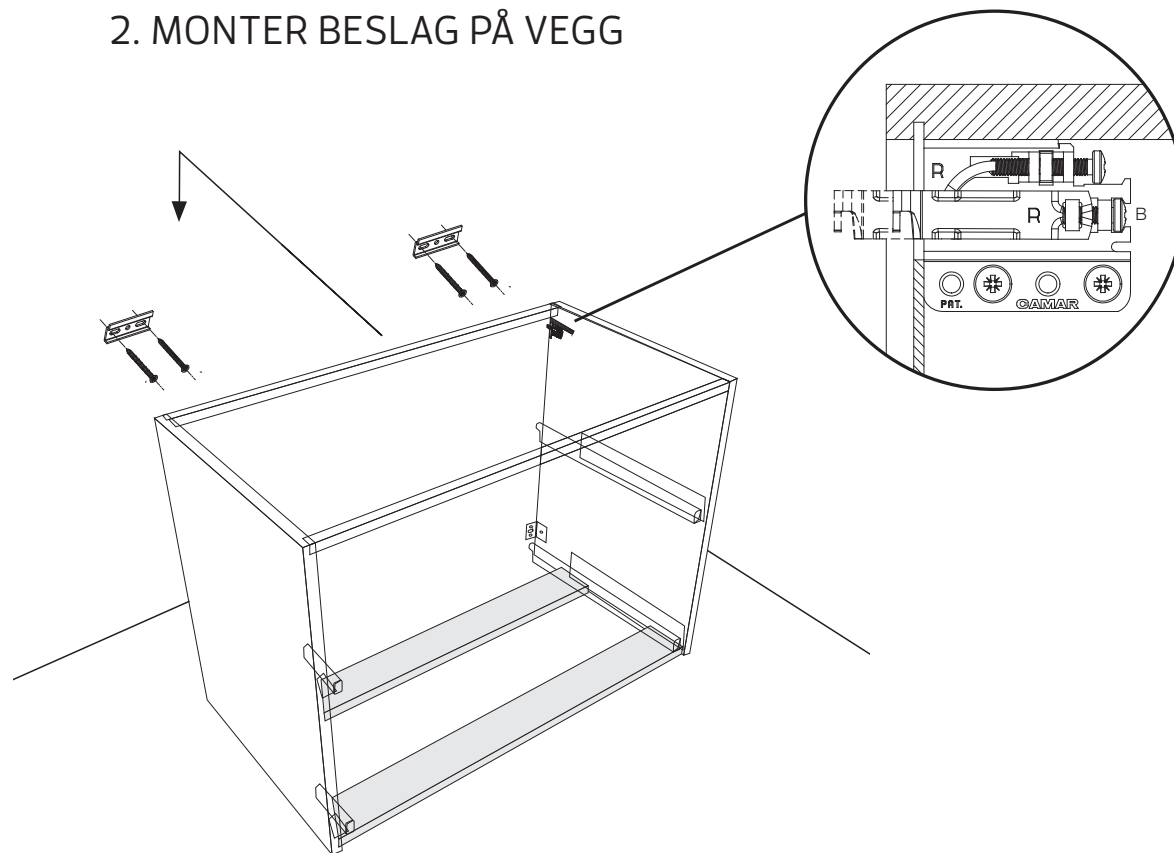
MONTERING AV UNDERSKAP PÅ VEGG MED OPPHENGSBESLAG FOR MARI, EMMA, GURO, TRIO OG INGRID



I. TA UT SKUFFENE



2. MONTER BESLAG PÅ VEGG



1. AVSTAND MELLOM BESLAG FRÅ YTTERKANT TIL YTTERKANT:

UNDERSKAP 60 CM = 56,5 CM

UNDERSKAP 80 CM = 76,5 CM

UNDERSKAP 100 CM = 96,5 CM

UNDERSKAP 120 CM / 120 CM DOBBEL = 116,5 CM

2. AVSTAND FRÅ GOLV TIL SKRUEHOL BESLAG:

MARI / EMMA / GURO / TRIO / INGRID MED SAGA PORSELENSERVANT = 70,5 CM

MARI / EMMA / GURO / TRIO / INGRID MED FREYA PORSELENSERVANT: 77,5 CM

MARI / EMMA / GURO / TRIO / INGRID MED HEINE PORSELENSERVANT: 75,5 CM

3. SKAPET MÅ OGSÅ FESTAST I VINKLAR NEDE PÅ SKROG.

