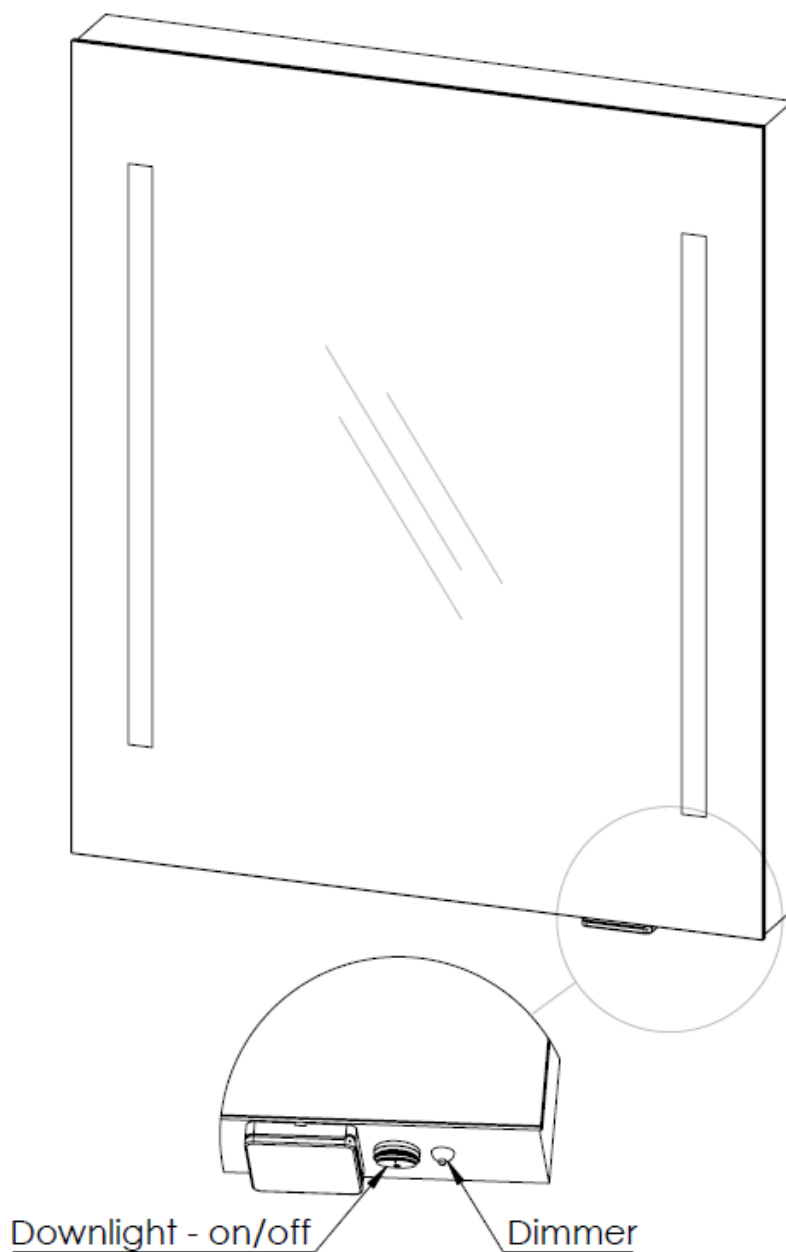


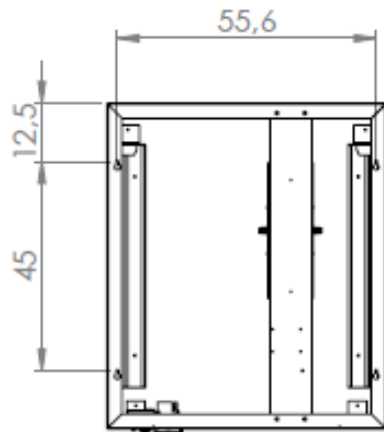
Monteringsanvisning for FOSSE speil

LED 14-17W - 230V~50H

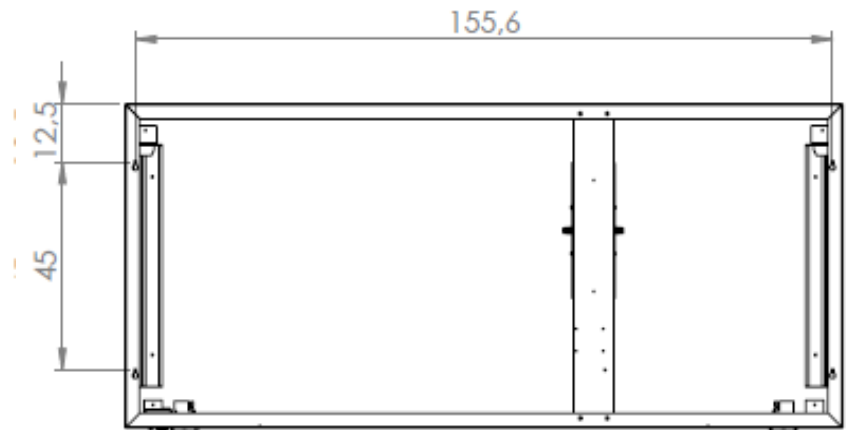


1. Ta speil av ramme før montering
2. Avstand skruehull:

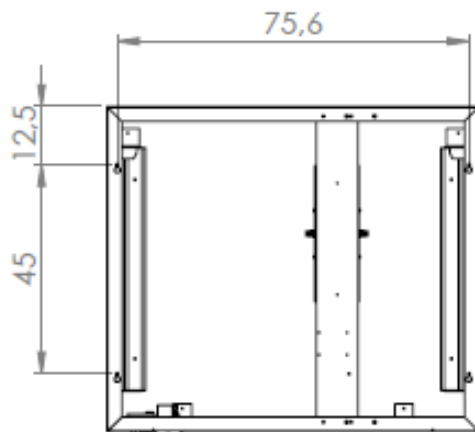
60x70 cm



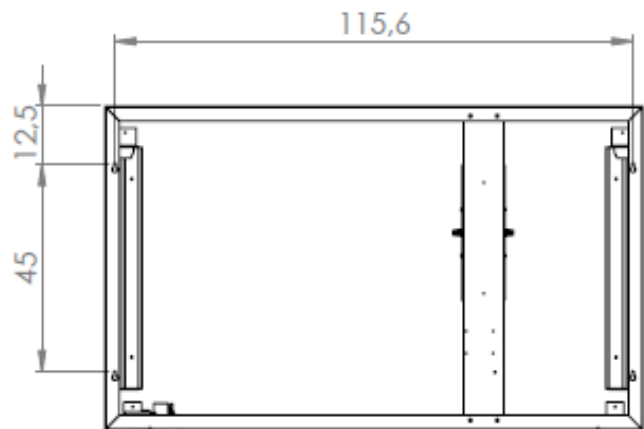
160x70 cm



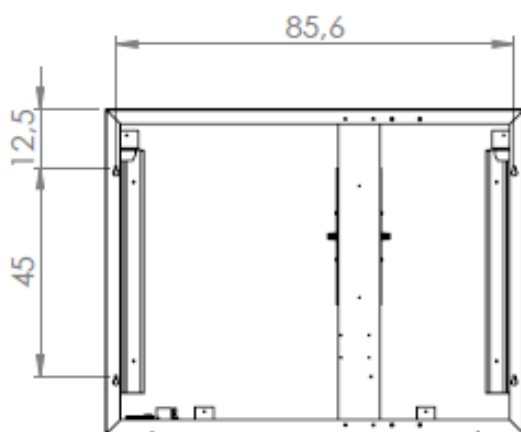
80x70 cm



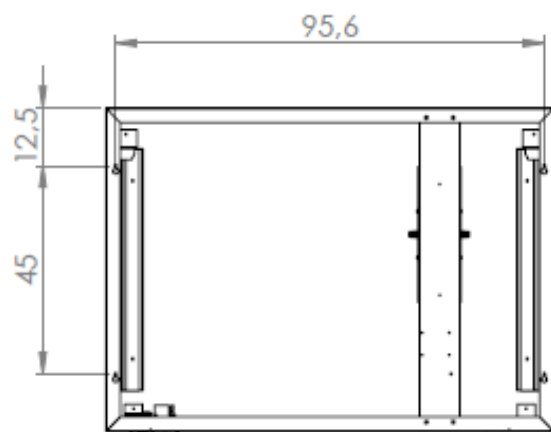
120x70 cm



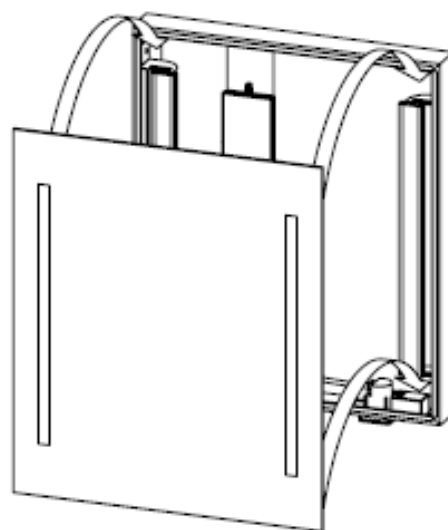
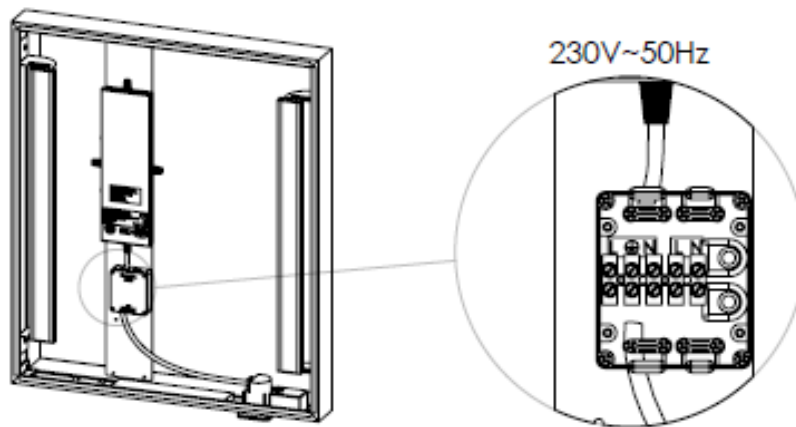
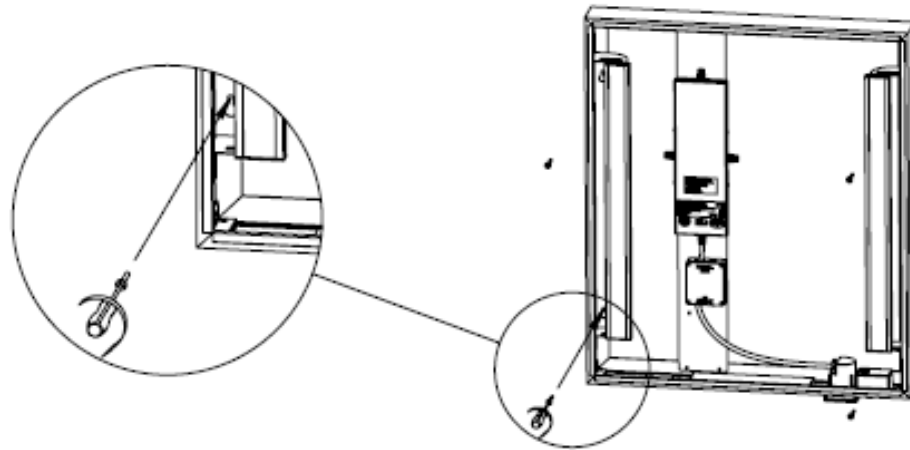
90x70 cm



100x70 cm



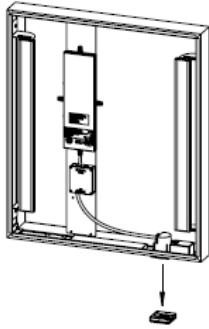
3. Bruk alltid skruer tilpasset vegg



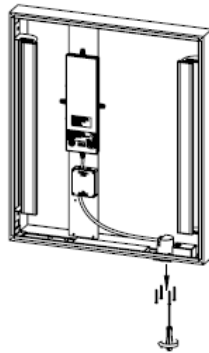
Flytte stikkontakt til andre sida. (Standard montert til høgre.)

(160 cm har to standard stikkontaktar, ein på kvar side.)

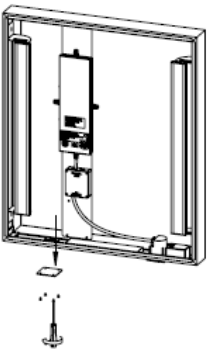
1



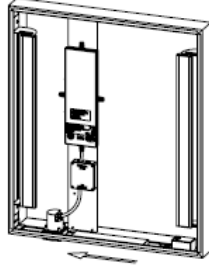
2



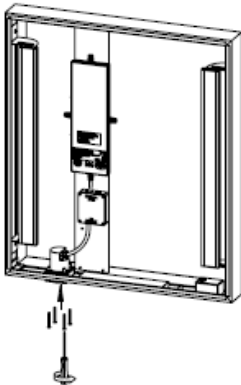
3



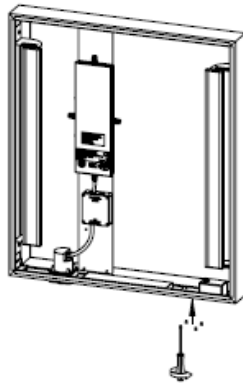
4



5



6



7

