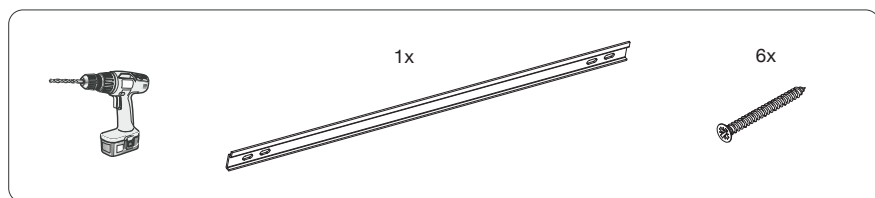
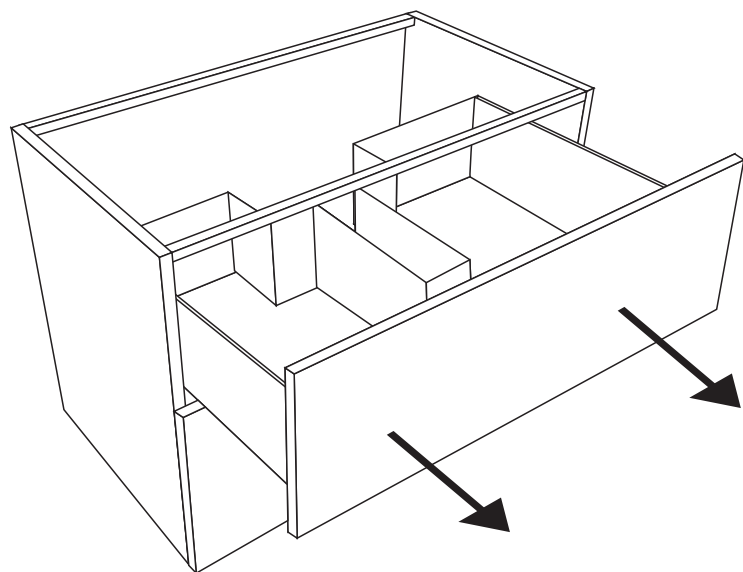


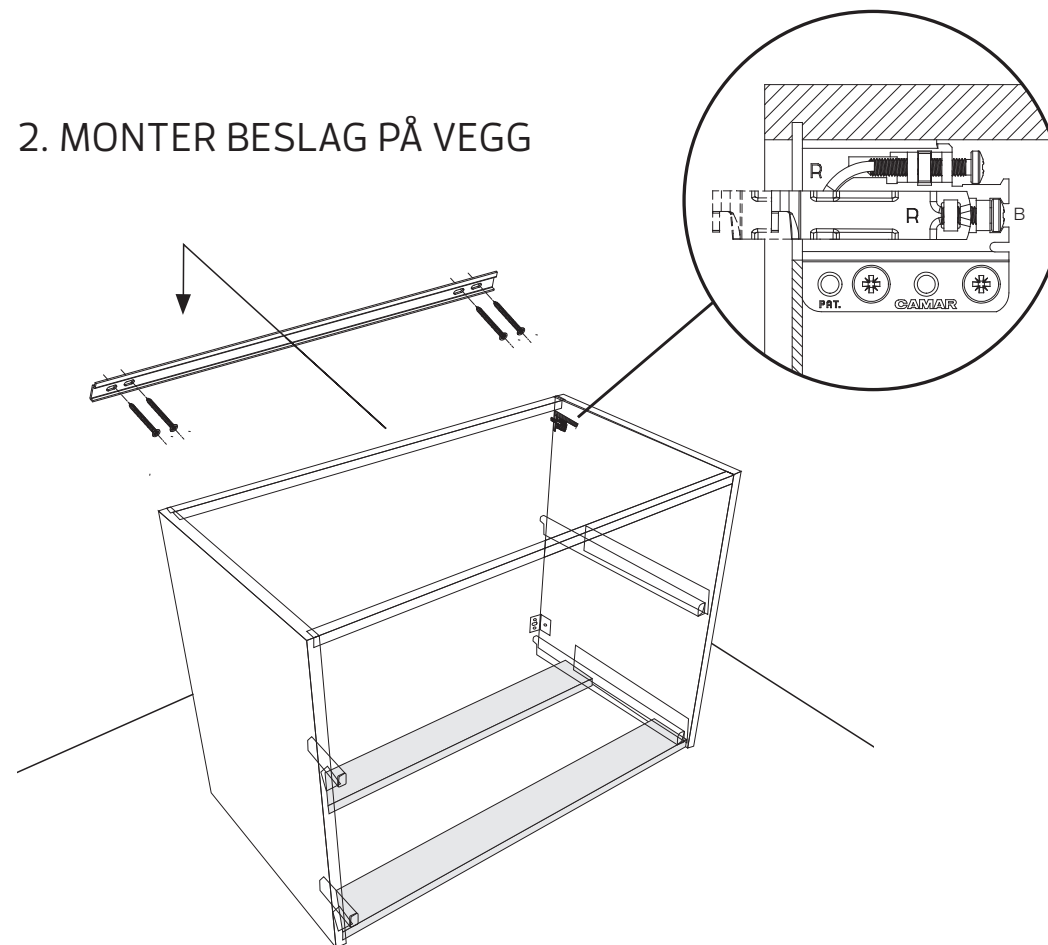
MONTERING AV HILDE UNDERSKAP MED OPPHENGSBESLAG



I. TA UT SKUFFENE



2. MONTER BESLAG PÅ VEGG



1. AVSTAND FRÅ GOLV TIL SKRUEHOL BESLAG:
HILDE MED BALDER / BRAGE SERVANT = 77,5 CM
2. SKAPET MÅ OGSÅ FESTAST I VINKLAR NEDE PÅ SKROG.

FRÅ GOLV TIL TOPP SERVANT: 85 CM

